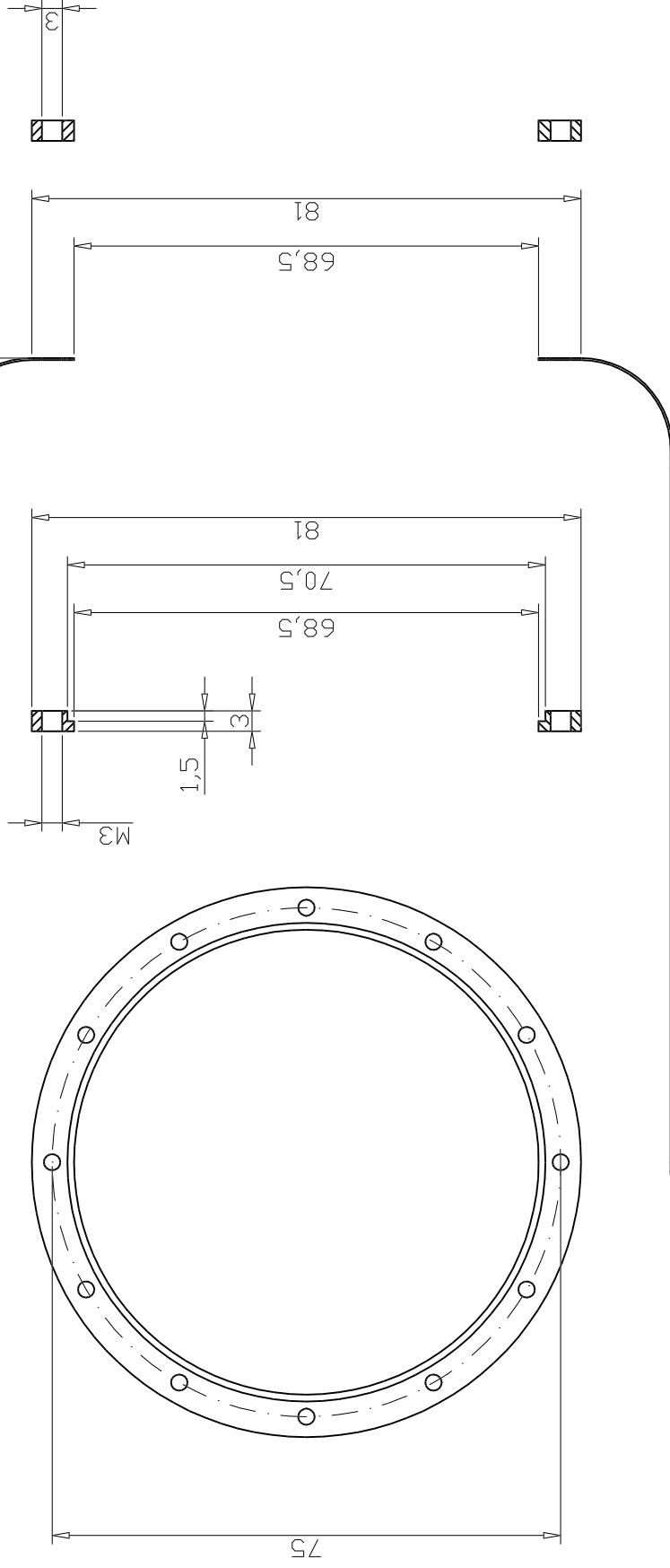


120,3



PROJEKT

Turbine T 66

NAME

Gehäuse/Flansch

GRÖÖE

A4

FSCM NO.

MATERIAL

Gaskartusche

MAÖSTAB

1mm = 1mm

DATUM

BLATT 1/1